

GT4ZP - 200419

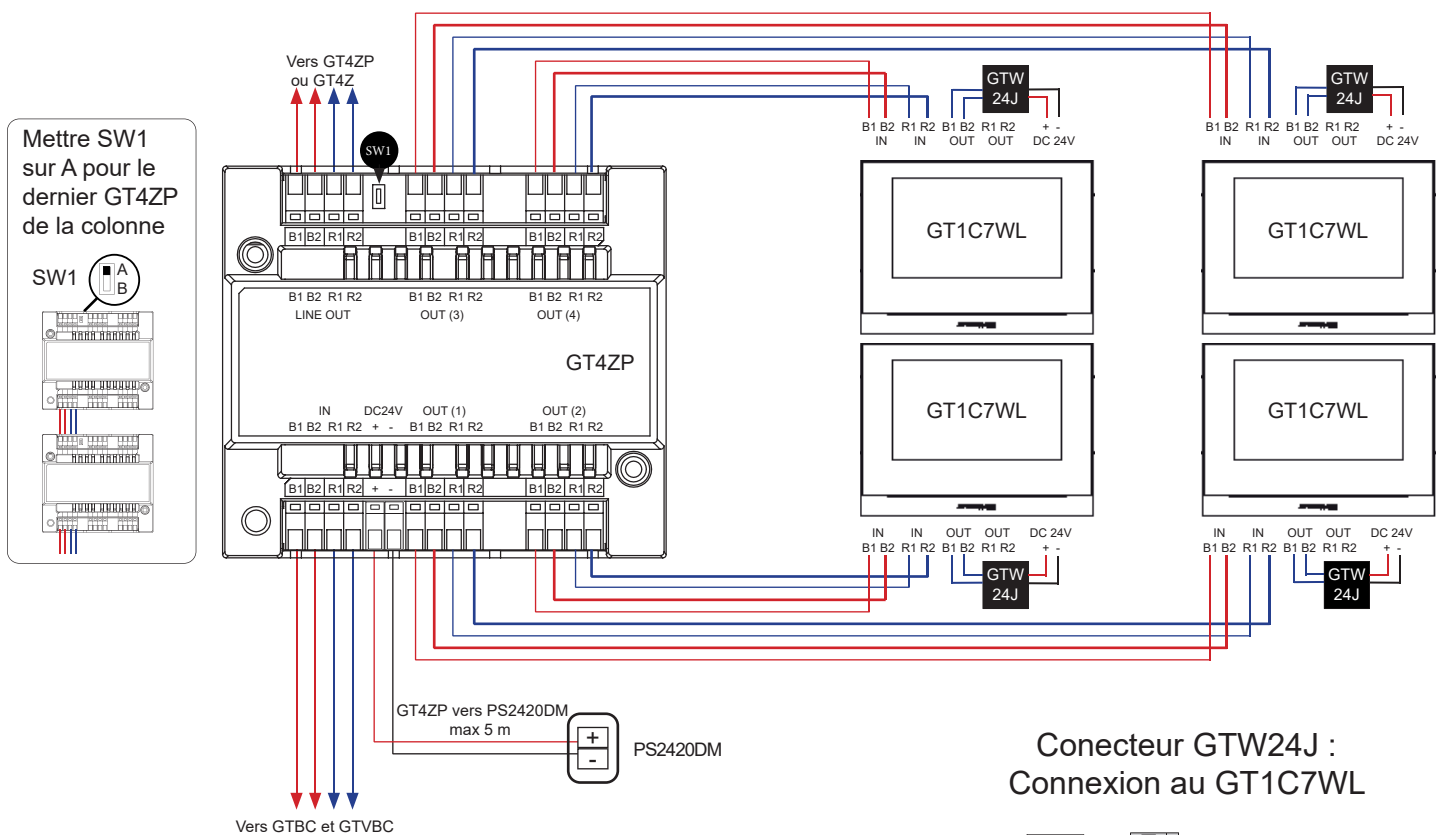
Distributeur 4 directions pour GT1C7WL (200420)

INSTRUCTIONS

Le GT4ZP permet d'alimenter jusqu'à 4 moniteurs GT1C7WL en conservant 4 fils seulement avec une alimentation PS2420DM. Le GT4ZP remplace les distributeurs GT4Z existants dans le système GT et nécessite 1 x PS2420DM par GT4ZP pour alimenter les GT1C7WL. Chaque GT4ZP comprend 4 circuits d'alimentation (GTW24J) qui doivent être installés sur le GT1C7WL entre le bus B1/B2 (OUT) et les bornes +/- qui alimentent le GT1C7WL sans avoir à installer une PS2420DM dans chaque appartement pour le moniteur.

CABLAGE

GT4ZP vers GT1C7WL - max 50m



SPECIFICATIONS

Alimentation : 24V DC (1 x PS2420DM par GT4ZP)

Montage : 7 modules DIN (PS2420DM non incluse)

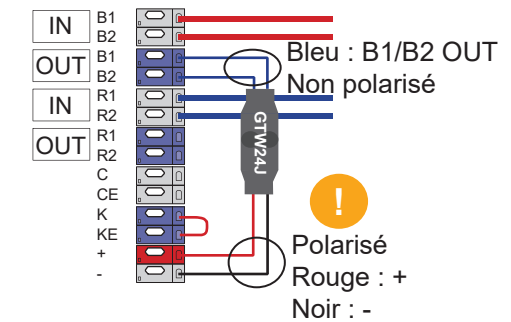
Contenu : 1 x GT4ZP, 4x GTW24J

Dimensions : haut. 108 mm x larg. 122 mm x prof. 61 mm

Température de fonctionnement : 0 - 40° C.

Cette notice ne concerne que l'installation du GT4ZP.

Référez vous à la notice d'installation du GT pour l'installation complète.



GT-4ZP

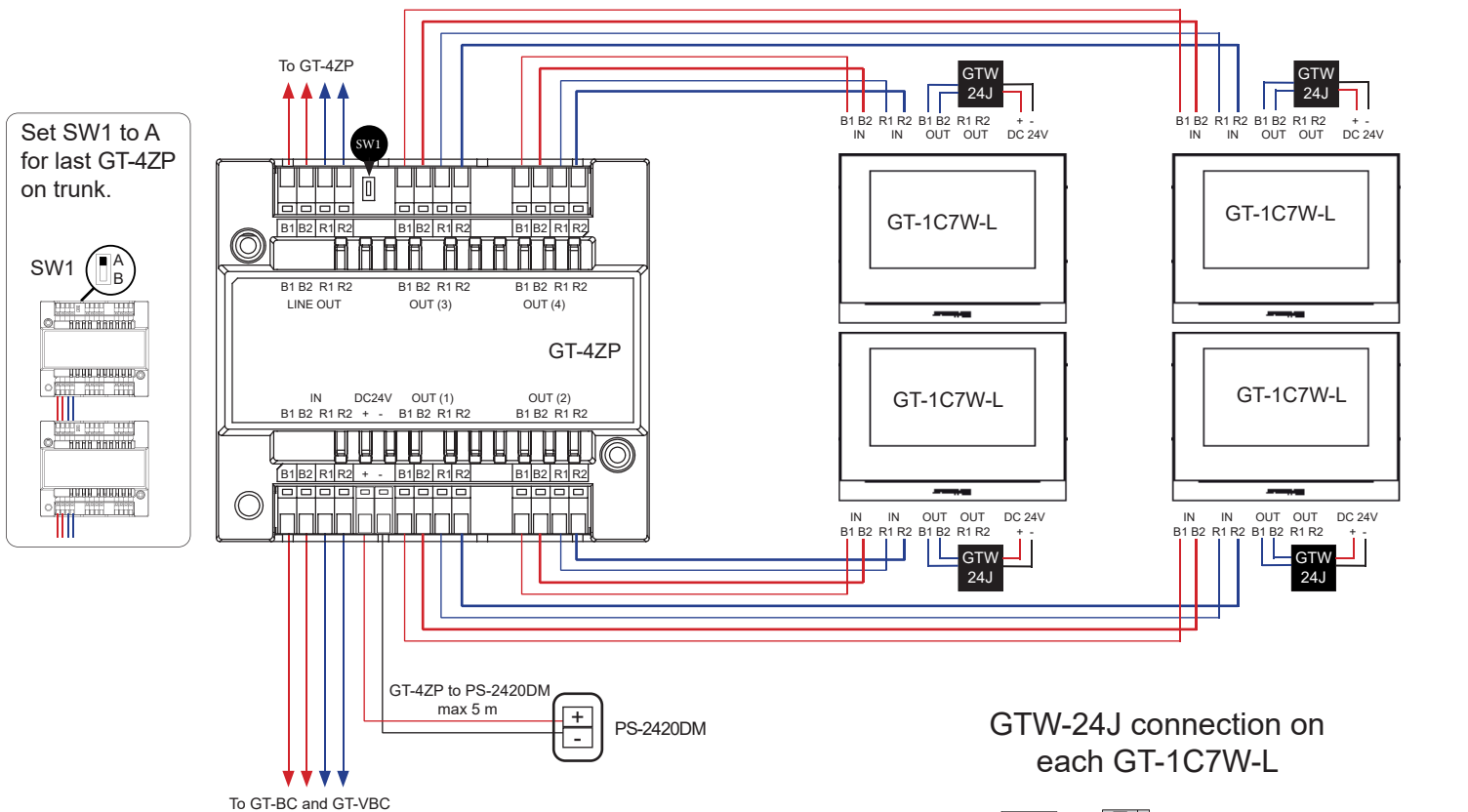
4-Way Distribution Adaptor for GT-1C7W

INSTRUCTIONS

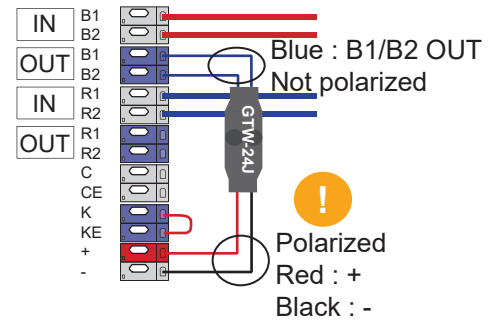
The GT-4ZP allows one PS-2420-DM to power up four GT-1C7W-L app-enabled tenant stations. The GT-4ZP replaces existing GT-4Z adaptors in a GT system, and requires 1 PS-2420DM per GT-4ZP. Each GT-4ZP includes 4 power jumpers (GTW-24J) that are to be installed on the GT-1C7WL between the B1/B2 and +/- terminals, which provides power to the GT-1C7WL without having to install a local PS-2420DM for each tenant station.

WIRING

GT-4ZP to GT-1C7W-L - max 50 m



GTW-24J connection on each GT-1C7W-L



SPECIFICATIONS

- Power : 24V DC (One PS-2420DM per GT-4ZP)
- Mounting : 7 DIN modules
- Contents : 1x GT-4ZP, 4x GTW-24J
- Dimensions : height 108 mm x width 122 mm x depth 61 mm
- Temperature : 0 - 40° C