

GT4ZP - 200419

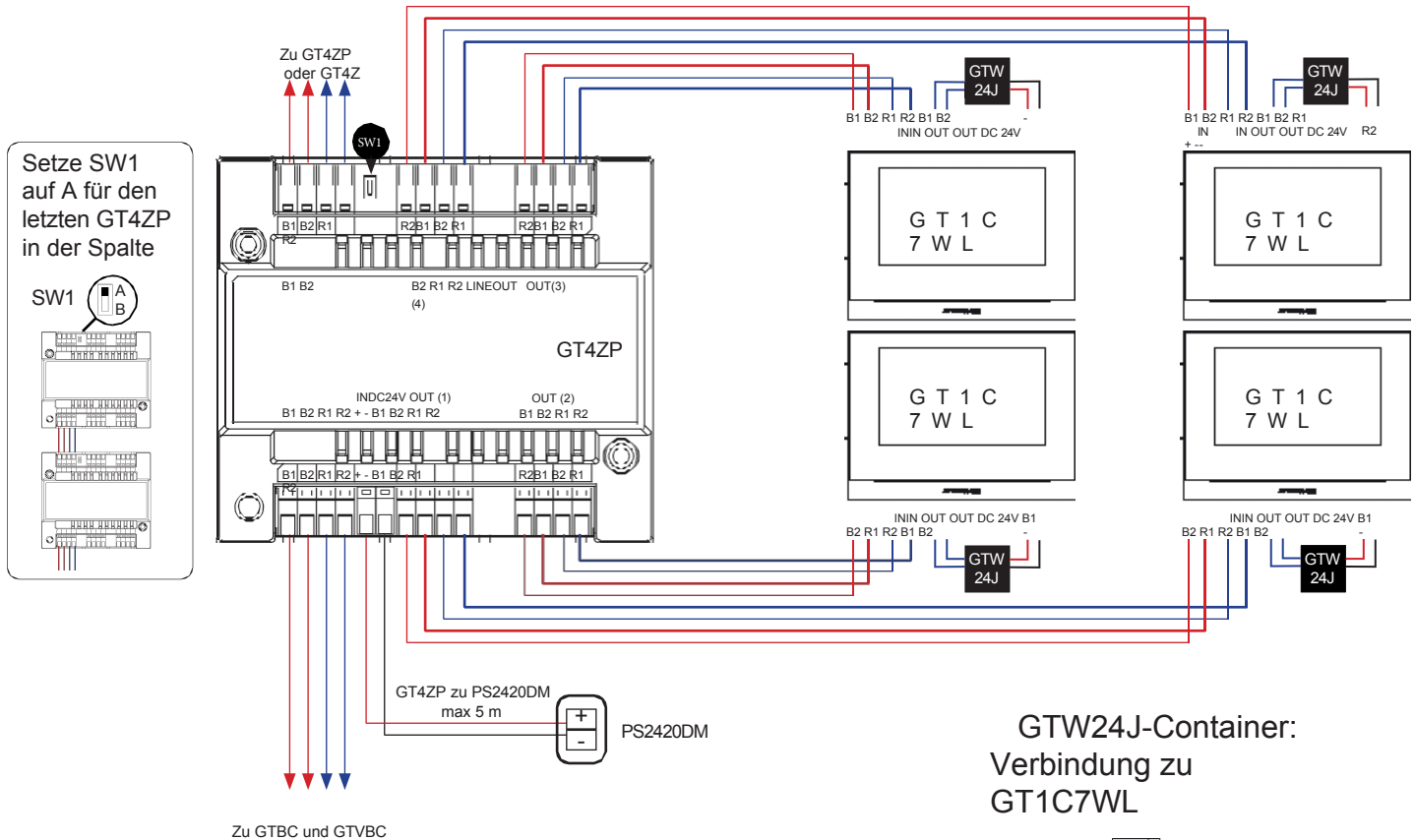
4-Wege-Verteiler für GT1C7WL (200420)

ANLEITUNG

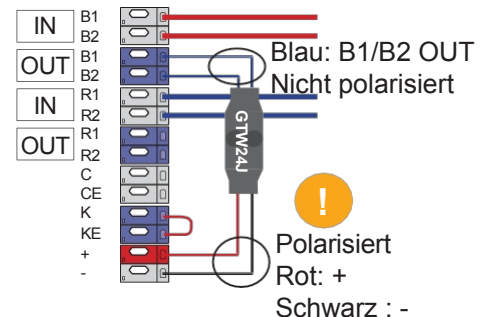
Mit dem GT4ZP können bis zu vier GT1C7WL-Monitore mit Strom versorgt werden, wobei nur vier Drähte mit einem PS2420DM-Netzteil erhalten bleiben. Das GT4ZP ersetzt die vorhandenen GT4Z-Verteiler im GT-System und benötigt 1 x PS2420DM pro GT4ZP, um die GT1C7WLs zu versorgen. Jedes GT4ZP enthält 4 Stromkreise (GTW24J), die auf dem GT1C7WL zwischen dem B1/B2-Bus (OUT) und den +/- Klemmen installiert werden müssen, die den GT1C7WL mit Strom versorgen, ohne dass in jeder Wohnung eine PS2420DM für den Monitor installiert werden muss.

VERKABELUNG

GT4ZP zu GT1C7WL - max 50m



GTW24J-Container:
Verbindung zu
GT1C7WL



SPEZIFIKATIONEN

Stromversorgung: 24V DC (1 x PS2420DM pro GT4ZP)

Montage: 7 DIN-Module (PS2420DM nicht im Lieferumfang enthalten).

Inhalt: 1 x GT4ZP, 4x GTW24J.

Abmessungen: hoch. 108 mm x B 122 mm x T 61 mm.

Betriebstemperatur: 0 - 40° C.

Diese Anleitung bezieht sich nur auf die Installation des GT4ZP.

Beziehen Sie sich für die vollständige Installation auf die Installationsanleitung des GTs.

GT-1C7W

GT-1C7W

GT-4ZP

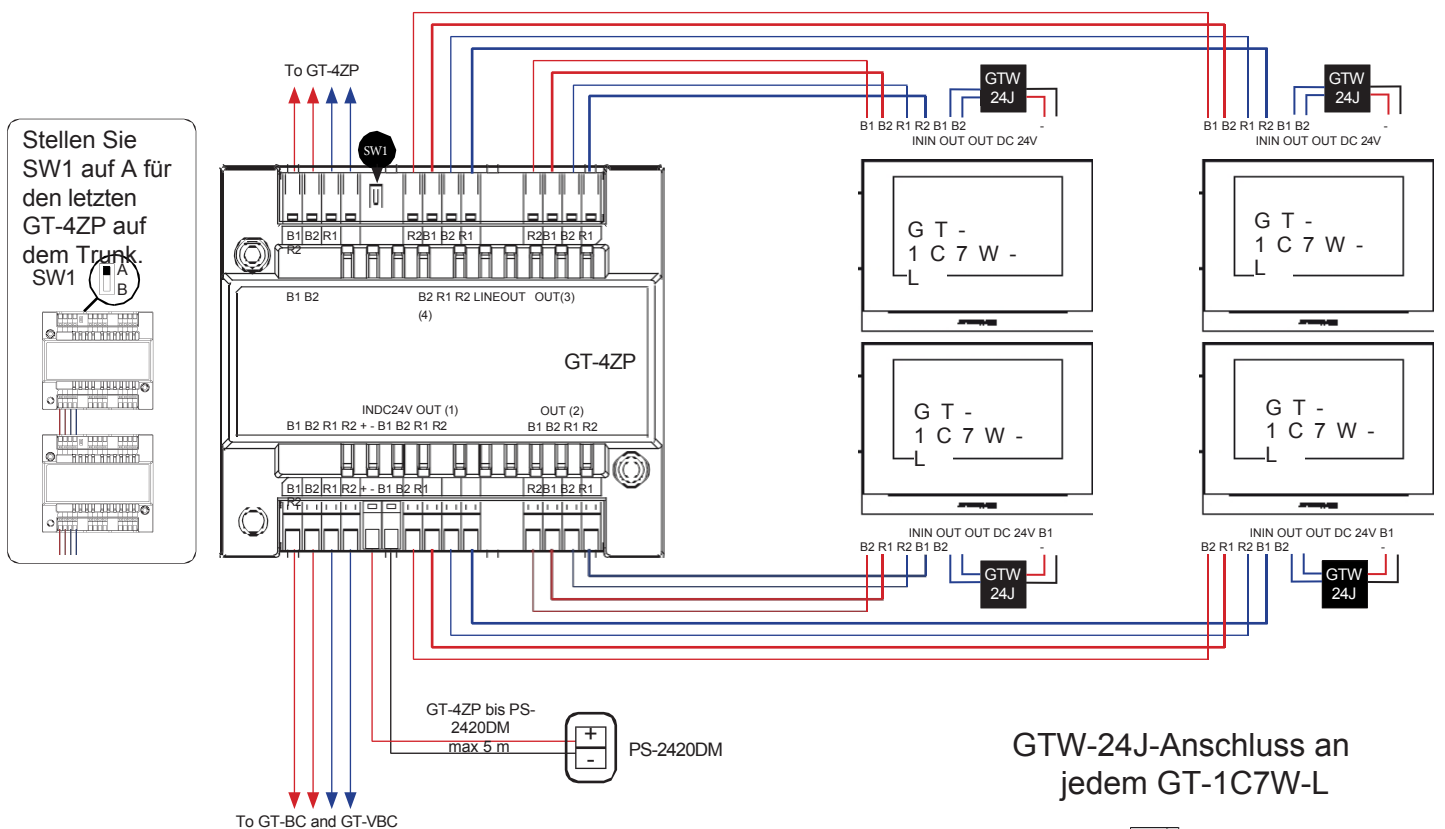
4-Way Distribution Adapter für GT-1C7W

ANLEITUNG

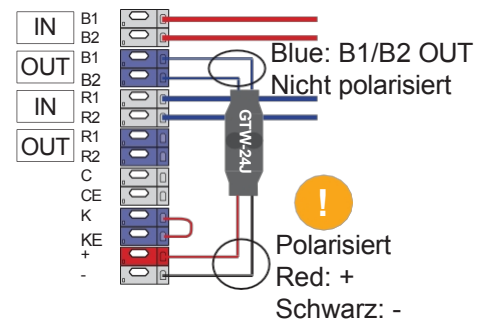
Mit dem GT-4ZP kann ein PS-2420-DM vier app-fähige GT-1C7W-L-Tenant-Stationen betreiben. Das GT-4ZP ersetzt vorhandene GT-4Z-Adapter in einem GT-System und erfordert 1 PS-2420DM pro GT-4ZP. Jeder GT-4ZP umfasst 4 Stromüberbrücker (GTW-24J), die auf dem GT-1C7WL zwischen den Anschlüssen B1/B2 und +/- installiert werden müssen. Dadurch wird der Strom für den GT-1C7WL bereitgestellt, ohne dass für jede Tenant-Station ein lokaler PS-2420DM installiert werden muss.

WIRING

GT-4ZP to GT-1C7W-L - max 50 m



GTW-24J-Anschluss an jedem GT-1C7W-L



SPEZIFIKATIONEN

- Power : 24V DC (One PS-2420DM per GT-4ZP)
- Mounting: DIN-Module
- Contents: 1x GT-4ZP, 4x GTW-24J
- Abmessungen: height 108 mm x width 122 mm x depth 61 mm
- Temperature: 0 - 40° C